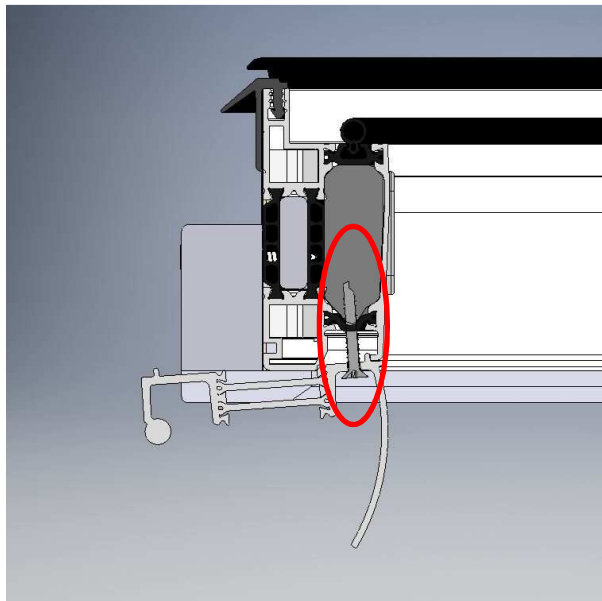


Instrukcja połączenia kolankowego Fasada + okno połaciowe

Zamocować profil maskujący wg schematu używając
Wkręt 4,2 x 30

Ilość wkrętów 4,2 x 30 w zależności od rozmiarów okna			
78/...	94/...	114/...	134/...
4	6	8	10

(uwaga: przy przykręcaniu profilu kolankowego zwrócić uwagę żeby nie uszkodzić krawędzi profilu maskującego)



Montaż okna połaciowego z oknem fasadowym wg schematu
poniżej

